



ΜΗΧΑΝΙΣΜΟΣ ΣΥΡΟΜΕΝΗΣ ΠΟΡΤΑΣ 51 KG

## DoorSlide 7310

- Μηχανισμός συρόμενης πόρτας.
- Σχεδιασμένο για ξύλινες πόρτες.
- Η χωρητικότητα είναι 51 Kg για 1 πόρτα.
- Κατάλληλο για χρήση σε πάχη πάνελ πόρτας 18 - 50 mm.
- Διαθέτει μηχανισμό ρυθμιζόμενου ύψους
- Υπάρχει stop στο μηχανισμό.
- Τα προφίλ και οι μηχανισμοί αποστέλλονται σε ξεχωριστές συσκευασίες.
- Μπορείτε να αποκτήσετε πρόσβαση στο βίντεο εγκατάστασης και συναρμολόγησης 3D του Sliding System στο [albaturas.com](http://albaturas.com).
- Παρέχει αθόρυβη και μακροχρόνια λειτουργία χάρη στο υψηλής ποιότητας ρουλεμάν.
- Διατίθενται αναρτήρες στήριξης οδηγού για τοποθέτηση στην επιφάνεια του τοίχου.
- Μπορεί να γίνει ρύθμιση ύψους στον επάνω μηχανισμό του συστήματος.
- Ο τύπος εργασίας είναι άνω ανάρτηση.
- Επίσης υπάρχει επιλογή με το μηχανισμό 7340 να γίνει ανάρτηση από τα πλάι της πόρτας .
- Διαθέτει προαιρετικά μεταλλική γλυσιέρα δαπέδου και προφίλ γκινισιάς αλουμινίου.



Σαρώστε τον κωδικό QR για περισσότερες πληροφορίες.



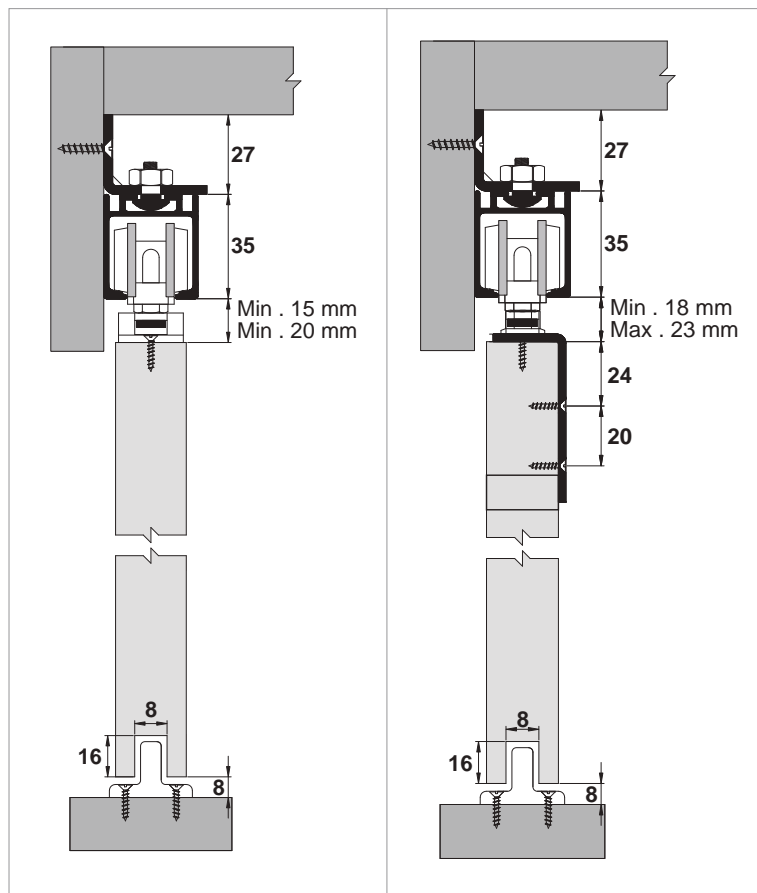
■ **120-7310** 1 ΣΕΤ / 1 ΠΟΡΤΑ



■ **120-7340** 1 ΣΕΤ / 1 ΠΟΡΤΑ



■ **Τεχνικές Λεπτομέρειες**



Επιφύλασσεται του δικαιώματος αλλαγής διαστάσεων.

■ **Οδηγοί Αλουμινίου**



Κωδικός Παρ.	Κωδικός Προϊόντος	Περιγραφή	Χρώμα	Ποσότητα	Τιμή
22.109.01	120-7310-1600	Μηχανισμός Συρόμενης Πόρτας 51 Kg	Γκρι	1 Σετ / 1 Πόρτα	
22.109.01A	120-7340-1600	Μηχανισμός Συρόμενης Πόρτας 51 Kg	Γκρι	1 Σετ / 1 Πόρτα	
22.130.05	120-8005-1300	Γλυστέρα Δαπέδου Μεταλλική	Γαλβανιζέ	Τεμ.	

Κωδικός Παρ.	Κωδικός Προϊόντος	Περιγραφή	Χρώμα	Ποσότητα	2,0 m	3,0 m
22.109.02	150-7222-1400	Άνω Οδηγός Αλουμινίου	Ματ Χρώμινο	Τεμ.		
22.130.03	150-9162-1410	Κάτω Προφίλ Γκινισιάς Αλουμινίου 17 x 10 mm	Ματ Χρώμινο	Τεμ.		
22.130.06	150-9170-1410	Κάτω Προφίλ Γκινισιάς Αλουμινίου 17 x 18 mm	Ματ Χρώμινο	Τεμ.		